

# 歯科医療事務管理士<sup>®</sup>

## 技能認定試験



# 歯科 試験問題集

[学科・実技]

過去問題に基づく  
試験3回分を収録  
ポイントを押さえた  
解説付き

令和4年4月診療報酬改定準拠

# 歯科 医療事務管理士<sup>®</sup> 技能認定試験とは

歯科事務の仕事は多岐に渡り、受付対応、電話対応、カルテの管理、会計、レセプト作成などを行います。接遇力はもちろん、医療保険制度や歯科診療報酬のしくみを理解し、正確に診療報酬を算定できる事務スタッフは、医療現場を事務面からサポートする専門家として歯科医院では欠かせない存在です。

歯科 医療事務管理士<sup>®</sup> 技能認定試験は、このような歯科医院の事務スタッフに不可欠の知識とスキルを身につけていることを評価認定する資格試験です。技能認定試験に合格すると、「歯科医療事務管理士<sup>®</sup>」の資格が認定されます。

## 《試験概要》

技能認定試験は実技問題・学科問題に分かれ、概要は次のとおりです。

実技問題	レセプト点検 1問 レセプト作成(外来) 2問	レセプト点検・作成	3時間所要
学科問題	10問	マークシート方式	1時間所要

実技問題では、制限時間内にカルテを基に1枚のレセプトを点検し、2枚のレセプトを作成するため、正確な時間配分が要求されます。

学科問題では、保険制度の概要や歯の基礎知識、保険点数算定のルールが出題範囲となっております。ポイントを押さえて学習することが必要です。

## ■試験日

奇数月の第4土曜日翌日(日曜日)

## ■試験実施方法

### ・在宅受験について

2022年5月現在、試験実施方法は在宅受験となります。在宅受験では、受験日までに試験問題が自宅に届き、自宅でテキスト・ノートなどの資料や電卓を使用して答案作成を行います。試験翌日月曜日までに、試験問題に同封された提出用封筒で返送します。

### ・団体受験について

学校や企業など団体向けに団体受験も実施しています。受験時に使用できるものについては上記在宅受験と同様となります。その他詳細は技能認定振興協会までお問い合わせください。

## ■申込方法

インターネットからの申し込み、コンビニ端末を利用した申し込みがあります。詳細は技能認定振興協会ホームページをご確認ください。団体受験をご希望の際は直接お問い合わせください。

技能認定振興協会 (JSMA)

<https://www.ginou.co.jp/>



(2022年5月現在の情報です)

# 記入方法について

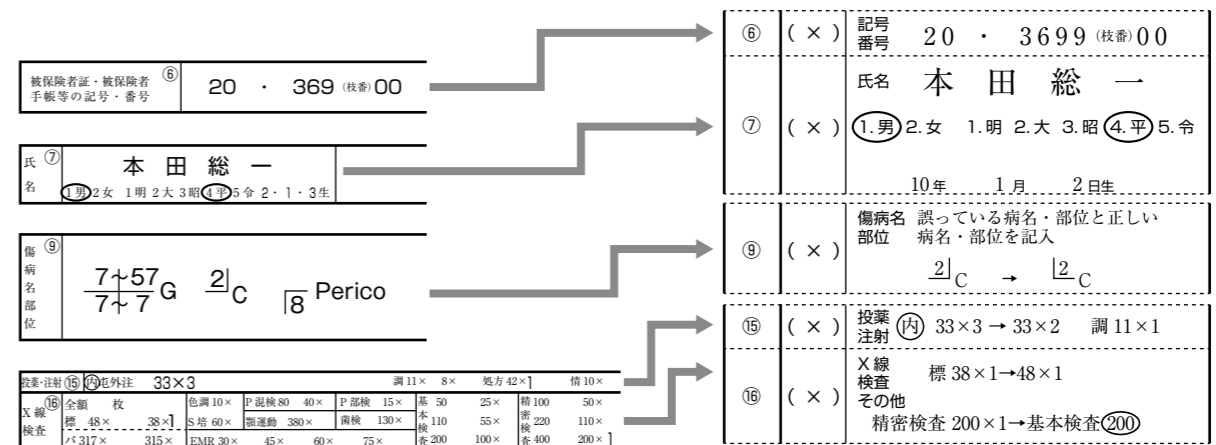
- レセプトの項目①～⑧、⑩⑪の上書き部分の一部に誤りがある場合、項目内すべてを正しく記入します。
- 1つの項目内に複数の誤りがある場合もあります。
- 小計欄・合計欄の誤りは、訂正する必要はありません。

(例)

### 【患者情報】

保険者番号	06271548
記号・番号	20-3699 (枝番)00
氏名	本田 総一
生年月日	平成10年1月2日生
性別	男
病名	7+57 7+7 G 2 C <sub>3</sub> 処置歯 8 Perico

月日	部位	療法・処置
4/6	—	初診
7/7	7+57 7+7	歯周基本検査(I) OA スケーリング
—	—	X線(標)1枚 失PZ 連合imp BT TeC
—	—	再診
—	—	HJCセット(加熱重合) グセ 維持管
—	—	再診
—	—	歯肉弁切除
—	—	Rp アセチルスピラマイシン錠 200 200mg 6T ロキソニン錠 60mg 6T ) ×2日分
—	—	4月 3日 点



# No.1 レセプト点検問題

## 歯科診療録

公費負担者番号		保険者番号	1 3 8 1 6 4
公費負担医療の受給者番号		被保険者証 記号・番号	16-21・24111 (枝番) 11
受診者	氏名	守宮 一八	
	生年月日	28年1月2日生	男・女
	住所	電話	局番
	職業	世帯主との続柄	本人
資格取得	昭和 年 月 日	世帯主(組合員)氏名	守宮 一八
特別区名			
市町村名			
国民健康保険組合名			

部位	傷病名	開始	終了	転帰
54   45 3	P1	4年 6月4日	年 月日	
5   5	C2	年 月日	年 月日	
35	C3 急化Per	年 月日	年 月日	
763 ~ 367	床下粘膜異常	年 月日	年 月日	
763 ~ 367 7 ~ 24 ~ 7	MT	年 月日	年 月日	

薬価基準・フィルム価格 抜粋		
【品名】	【規格・単位】	【価格】
ケフレックスカプセル	250 mg 1 カプセル	31.5円
ボルタレン錠	25 mg 1 錠	9.2円
OA	1・2 歯	24.0円
歯科用オーラ注カートリッジ	1.8 mL 1 管	73.2円
フィルム(標準型)	3 cm × 4 cm	29.0円

傷病名	意見書に記入した 労務不能期間	自 月 日 至 月 日	日間	意見書 交付	年 月 日	入院 期間	自 月 日 至 月 日	日間
備考								

[施設基準届出] 院内感染防止対策/クラウン・ブリッジ維持管理/う蝕歯無痛の窩洞形成加算

# レセプト点検問題 / 解答と解説 No.1

## No.1 守宮 一八

項目	正誤	正しい内容	項目	正誤	正しい内容
①	(○)	令和 年 月	⑳	(○)	処置 手術
②	(○)	1. 社国 2. 公費 3. 後期 4. 退職	㉑	(○)	処置 手術 その他
③	(○)	1. 単独 2. 2併 3. 3併	㉒	(○)	麻酔 その他
④	(×)	②本外 4. 六外 6. 家外 8. 高外一 0. 高外7	㉓	(×)	歯冠修復・ 欠損補綴 補診 90×1 → 90×2 維持管理 100×1 試適 80×2 → 100×2 充形 +40×2
⑤	(○)	保険者 番号 給付 10 9 8 割合 7 ( )	㉔	(×)	歯冠修復・ 欠損補綴 硬ジ 776×1 → 951×1 充填1 106×2 → 106×1, 158×1 充填材料 充I 11×2 → 11×1, 29×1
⑥	(×)	記号 番号 16-21・24111 (枝番) 11 氏名 守宮 一八	㉕	(×)	歯冠修復・ 欠損補綴 人工歯 硬前 58×2
⑦	(×)	①男 2. 女 1. 明 2. 大 ③昭 4. 平 5. 令 28年 1月 2日生	㉖	(○)	歯冠修復・ 欠損補綴 その他
⑧	(○)	届出 補管 歯初診	㉗	(○)	その他
⑨	(×)	傷病名 誤っている病名・部位と正しい 部位 病名・部位を記入 3   5 Per → 35 Per	㉘	(×)	5   5 う蝕無痛
⑩	(○)	診療 開始日 年 月 日			
⑪	(○)	診療 実日数 日			
⑫	(○)	初診			
⑬	(○)	再診			
⑭	(×)	管理 リハ 実地指⑧			
⑮	(×)	投薬 注射 処 68×1			
⑯	(×)	X線 検査 その他 標 38×1 EMR 60×1 → S培 60×1			
⑰	(○)	処置 手術			
⑱	(○)	処置 手術			